

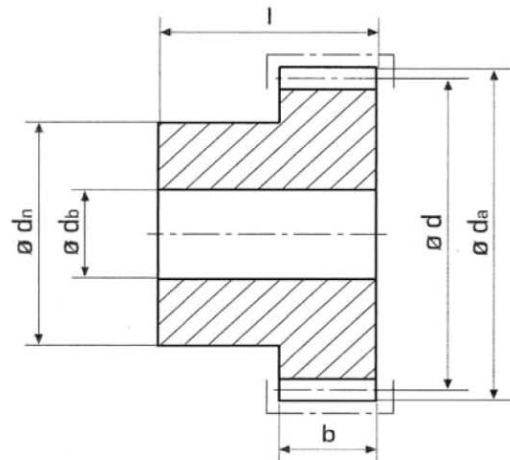
Stirnräder gefräst, rostfrei

圆柱齿轮 铣削齿 不锈钢



模数 1.0
直齿
齿形角 20°
高频淬火
钢号 1.4305[X8CrNiS 18-9]

Modul 1,0
geradverzahnt
Eingriffswinkel 20°
induktiv gehärtet
Stahl 1.4305 [X 8 CrNiS 18-9]



| Zähnez. 齿数 | d _a | d | d _n | d _b | l | b | [kg] | Bestell-Nr. 订购编号 |
|---------------|----------------|------|----------------|----------------|----|---|------|---------------------|
| 15 | 17.0 | 15.0 | 12 | 5 | 18 | 8 | 0.02 | 111-010-615 |
| 20 | 22.0 | 20.0 | 15 | 6 | 18 | 8 | 0.03 | 111-010-620 |
| 25 | 27.0 | 25.0 | 18 | 6 | 18 | 8 | 0.05 | 111-010-625 |
| 30 | 32.0 | 30.0 | 20 | 8 | 18 | 8 | 0.06 | 111-010-630 |
| 40 | 42.0 | 40.0 | 25 | 8 | 18 | 8 | 0.11 | 111-010-640 |
| 60 | 62.0 | 60.0 | 40 | 10 | 18 | 8 | 0.26 | 111-010-660 |

模数 1.5
直齿
齿形角 20°
高频淬火
钢号 1.4305[X8CrNiS 18-9]

Modul 1,5
geradverzahnt
Eingriffswinkel 20°
induktiv gehärtet
Stahl 1.4305 [X 8 CrNiS 18-9]

<http://www.krat.cn>

| Zähnez. 齿数 | d _a | d | d _n | d _b | l | b | [kg] | Bestell-Nr. 订购编号 |
|---------------|----------------|------|----------------|----------------|----|----|------|---------------------|
| 15 | 25.5 | 22.5 | 18 | 6 | 25 | 12 | 0.06 | 111-015-615 |
| 20 | 33.0 | 30.0 | 20 | 8 | 25 | 12 | 0.10 | 111-015-620 |
| 25 | 40.5 | 37.5 | 25 | 8 | 25 | 12 | 0.14 | 111-015-625 |
| 30 | 48.0 | 45.0 | 30 | 10 | 25 | 12 | 0.20 | 111-015-630 |
| 40 | 63.0 | 60.0 | 40 | 10 | 25 | 12 | 0.36 | 111-015-640 |
| 60 | 93.0 | 90.0 | 60 | 12 | 25 | 12 | 0.82 | 111-015-660 |

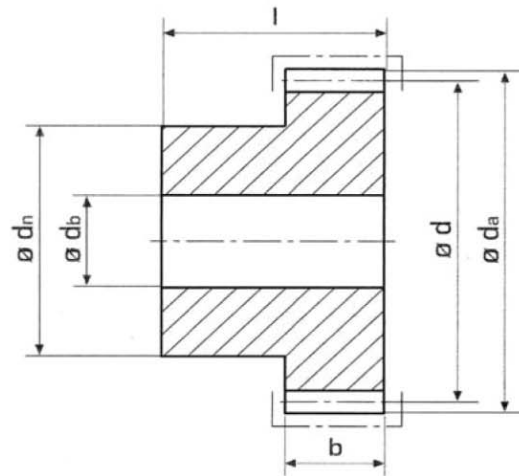
模数 2.0
直齿
齿形角 20°
高频淬火
钢号 1.4305[X8CrNiS 18-9]

Modul 2,0
geradverzahnt
Eingriffswinkel 20°
induktiv gehärtet
Stahl 1.4305 [X 8 CrNiS 18-9]

| Zähnez. 齿数 | d _a | d | d _n | d _b | l | b | [kg] | Bestell-Nr. 订购编号 |
|---------------|----------------|-------|----------------|----------------|----|----|------|---------------------|
| 15 | 34.0 | 30.0 | 24 | 8 | 30 | 16 | 0.12 | 111-020-615 |
| 20 | 44.0 | 40.0 | 28 | 10 | 30 | 16 | 0.20 | 111-020-620 |
| 25 | 54.0 | 50.0 | 30 | 10 | 30 | 16 | 0.29 | 111-020-625 |
| 30 | 64.0 | 60.0 | 40 | 12 | 30 | 16 | 0.45 | 111-020-630 |
| 40 | 84.0 | 80.0 | 50 | 12 | 30 | 16 | 0.76 | 111-020-640 |
| 60 | 124.0 | 120.0 | 80 | 15 | 30 | 16 | 1.91 | 111-020-660 |

Stirnräder gefräst, rostfrei

圆柱齿轮 铣削齿 不锈钢



模数 **3.0**
直齿
齿形角 20°
高频淬火
钢号 1.4305[X8CrNiS 18-9]

Modul 3,0
geradverzahnt
Eingriffswinkel 20°
induktiv gehärtet
Stahl 1.4305 [X 8 CrNiS 18-9]

| Zähnez. 齿数 | d_a | d | d_n | d_b | l | b | [kg] | Bestell-Nr. 订购编号 |
|---------------|-------|-------|-------|-------|-----|-----|------|---------------------|
| 15 | 51.0 | 45.0 | 30 | 12 | 40 | 25 | 0.38 | 111-030-615 |
| 20 | 66.0 | 60.0 | 40 | 15 | 40 | 25 | 0.60 | 111-030-620 |
| 25 | 81.0 | 75.0 | 50 | 15 | 40 | 25 | 0.96 | 111-030-625 |
| 30 | 96.0 | 90.0 | 60 | 20 | 40 | 25 | 1.45 | 111-030-630 |
| 40 | 126.0 | 120.0 | 80 | 20 | 40 | 25 | 2.68 | 111-030-640 |
| 60 | 186.0 | 180.0 | - | 25 | - | 25 | 4.84 | 110-030-660 |

模数 **4.0**
直齿
齿形角 20°
高频淬火
钢号 1.4305[X8CrNiS 18-9]

Modul 4,0
geradverzahnt
Eingriffswinkel 20°
induktiv gehärtet
Stahl 1.4305 [X 8 CrNiS 18-9]

<http://www.krat.cn>

| Zähnez. 齿数 | d_a | d | d_n | d_b | l | b | [kg] | Bestell-Nr. 订购编号 |
|---------------|-------|-------|-------|-------|-----|-----|-------|---------------------|
| 15 | 68.0 | 60.0 | 45 | 15 | 50 | 32 | 0.80 | 111-040-615 |
| 20 | 88.0 | 80.0 | 50 | 20 | 50 | 32 | 1.38 | 111-040-620 |
| 25 | 108.0 | 100.0 | 60 | 20 | 50 | 32 | 2.22 | 111-040-625 |
| 30 | 128.0 | 120.0 | 80 | 25 | 50 | 32 | 3.29 | 111-040-630 |
| 40 | 168.0 | 160.0 | - | 25 | - | 32 | 4.92 | 110-040-640 |
| 60 | 248.0 | 240.0 | - | 30 | - | 32 | 11.06 | 110-040-660 |