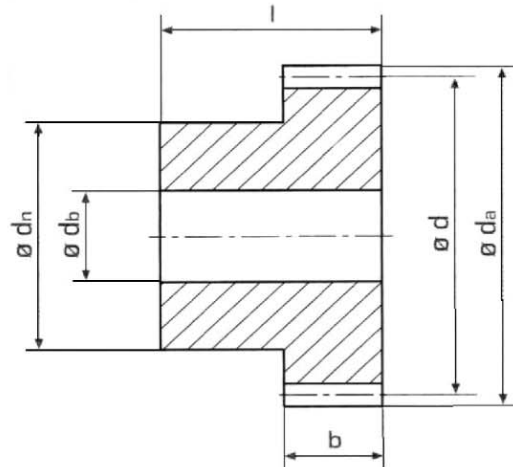


Stirnräder Kunststoff spanabhebend bearbeitet

圆柱齿轮 塑料 切削加工

模数 1.0
直齿
齿形角 20°
尼龙 P6

Modul 1,0
geradverzahnt
Eingriffswinkel 20°
Nylon P6



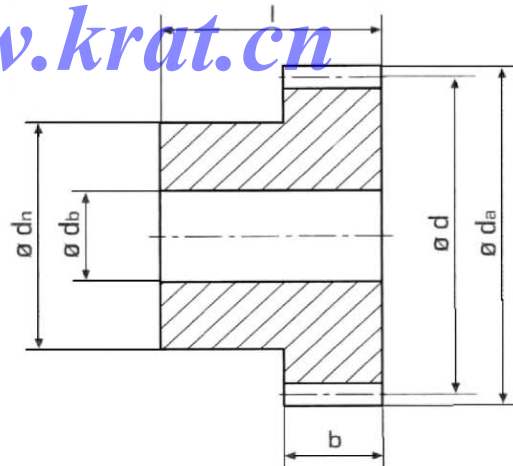
Zähnez. 齿数	d_a	d	d_n	d_b	l	b	[kg]	Bestell-Nr. 订购编号
15	17.0	15.0	12	5	18	8	0.002	118-010-015
16	18.0	16.0	12	5	18	8	0.002	118-010-016
18	20.0	18.0	15	6	18	8	0.003	118-010-018
20	22.0	20.0	15	6	18	8	0.004	118-010-020
24	26.0	24.0	18	6	18	8	0.006	118-010-024
25	27.0	25.0	18	6	18	8	0.006	118-010-025

沈阳柯瑞艾特精密机械有限公司

<http://www.krat.cn>

模数 1.5
直齿
齿形角 20°
尼龙 P6

Modul 1,5
geradverzahnt
Eingriffswinkel 20°
Nylon P6



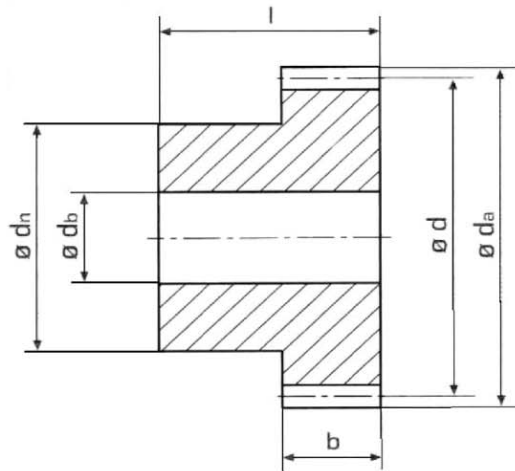
Zähnez. 齿数	d_a	d	d_n	d_b	l	b	[kg]	Bestell-Nr. 订购编号
15	25.5	22.5	18	6	25	12	0.008	118-015-015
16	27.0	24.0	18	6	25	12	0.009	118-015-016
18	30.0	27.0	20	8	25	12	0.011	118-015-018
20	33.0	30.0	20	8	25	12	0.013	118-015-020
24	39.0	36.0	25	8	25	12	0.019	118-015-024
25	40.5	37.5	25	8	25	12	0.021	118-015-025

Stirnräder Kunststoff spanabhebend bearbeitet

圆柱齿轮 塑料 切削加工

模数 2.0
直齿
齿形角 20°
尼龙 P6

Modul 2,0
geradverzahnt
Eingriffswinkel 20°
Nylon P6

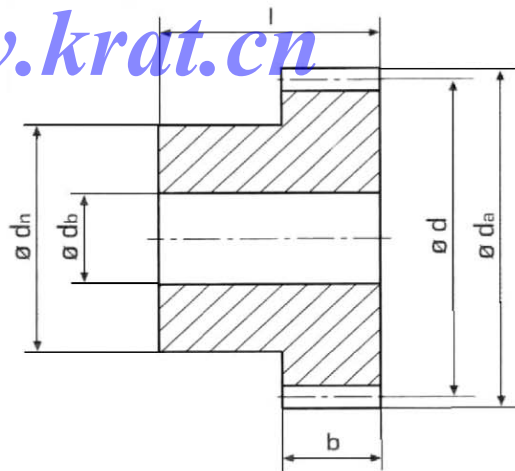


Zähnez. 齿数	d_a	d	d_n	d_b	l	b	[kg]	Bestell-Nr. 订购编号
15	34.0	30.0	25	8	30	16	0.018	118-020-015
16	36.0	32.0	25	8	30	16	0.020	118-020-016
18	40.0	36.0	28	10	30	16	0.025	118-020-018
20	44.0	40.0	28	10	30	16	0.029	118-020-020
24	52.0	48.0	30	10	30	16	0.041	118-020-024
25	54.0	50.0	30	10	30	16	0.043	118-020-025

<http://www.krat.cn>

模数 2.5
直齿
齿形角 20°
尼龙 P6

Modul 2,5
geradverzahnt
Eingriffswinkel 20°
Nylon P6



Zähnez. 齿数	d_a	d	d_n	d_b	l	b	[kg]	Bestell-Nr. 订购编号
15	42.5	37.5	25	10	35	20	0.030	118-025-015
16	45.0	40.0	25	10	35	20	0.033	118-025-016
18	50.0	45.0	30	12	35	20	0.043	118-025-018
20	55.0	50.0	30	12	35	20	0.051	118-025-020
24	65.0	60.0	40	12	35	20	0.080	118-025-024
25	67.5	62.5	40	12	35	20	0.085	118-025-025