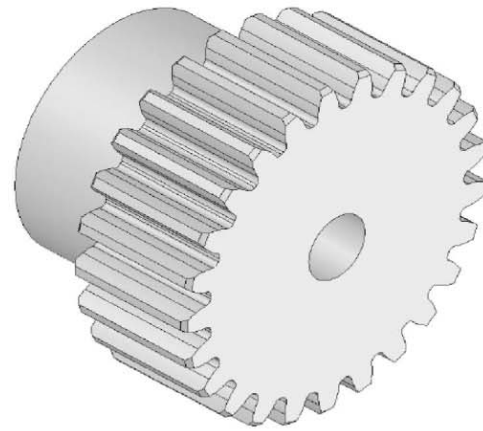


NEU ! Masterräder

新 ! 标准齿轮



型号:

钢号 1.7131

[16MnCr5]

齿部渗碳

并高频淬火

齿部经磨削

直齿或斜齿

左旋 角度 $19^{\circ} 31' 42''$

齿形角 20°

齿轮精度 6e25

模数 2 - 5

Ausführungen:

Stahl 1.7131

[16MnCr5]

Zähne aufgekohlt

und induktiv gehärtet 60 HRC

Verzahnung geschliffen

geradeverzahnt

oder schrägverzahnt linkssteigend $19^{\circ} 31' 42''$

Eingriffswinkel 20°

Verzahnungsqualität 6 e25

Modul 2 - 5

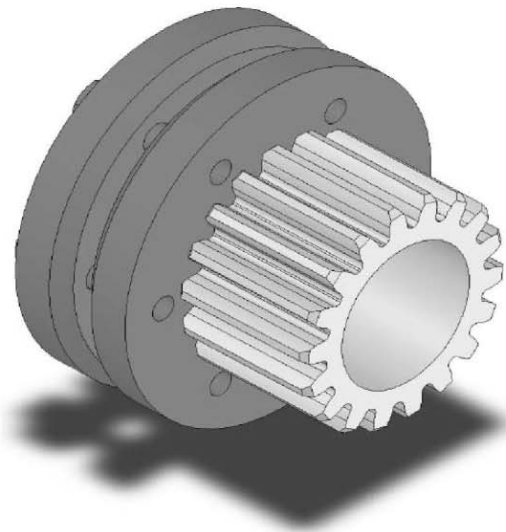
Die Masterräder haben gehärtete und geschliffene Zähne. Die Nabe und die Bohrung werden entsprechend dem Einsatz noch weiterbearbeitet. Dadurch erreichen wir kürzere Lieferzeiten und ein breiteres Spektrum an Anwendungsmöglichkeiten.

Die Weiterbearbeitung der Nabe und Bohrung ist im Preis inbegriffen.

标准齿轮齿部经淬火及磨削。轮毂和钻孔在使用时可继续加工，因此我们缩短了供货时间，扩大了产品应用范围。轮毂后续加工和扩孔工艺不另外加价。

Beispiele / 示例

mit Schrumpfscheibe / 带外加紧装置



mit Innenspannsatz / 带内夹紧装置

